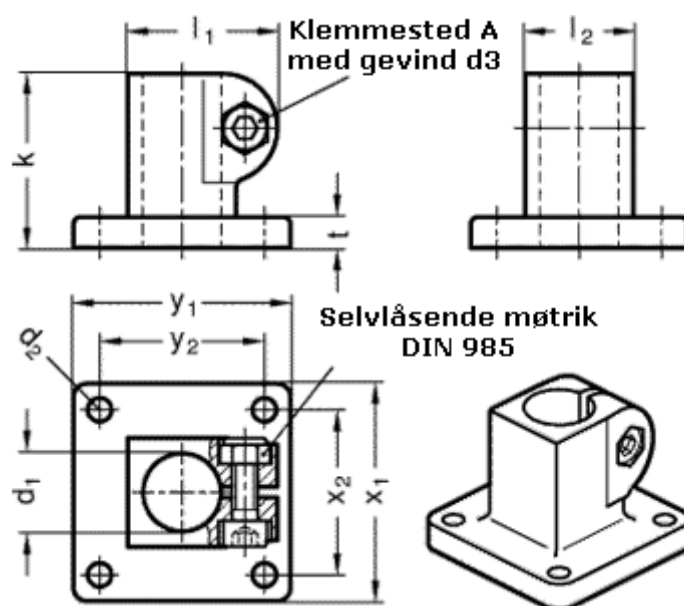


Varenummer: 20162B162SW
 Beskrivelse: E+G
 Fod rørholder GN162-B16-2-SW

Mål



d1 = B16
 d2 = 5.5
 d3 = M 6
 k = 40
 l1 = 34.5
 l2 = 25
 t = 7

x1 = 50
 x2 = 38
 y1 = 50
 y2 = 38

Vippehåndtag = GN 911-M6-22 skal bestilles separat